

FORMENTERA CTFS - RTFS

CALDERA MURAL DE GAS MIXTA CON PRODUCCIÓN INSTANTÁNEA DE AGUA CALIENTE SANITARIA (CTFS)
CALDERA MURAL DE GAS SOLO CALEFACCIÓN (RTFS)

AR



- Pantalla táctil
- Predisposición para la conexión a sonda exterior
- Intercambiador ACS de 26 placas (CTFS)
- Gestión de serie para instalación solar térmica
- Grado de protección eléctrica IPX5D
- Relé suplementario en la tarjeta de la caldera

Disponible en las tres potencias:

24
KW

28
KW

32
KW

Predisposición para alimentación a Gas Natural o GLP.

FORMENTERA CTFS - RTFS



- Intercambiador de calor primario monotérmico
- Intercambiador de calor secundario de 26 placas en acero inoxidable (CTFS)
- Circulador de 3 velocidades con purgador incorporado
- Grupo hidráulico integrado que comprende:
 - By-pass automático
 - Válvula de seguridad
 - Transductor de presión
 - Llave de vaciado y de llenado
 - Conexión al vaso de expansión
- Tarjeta electrónica integrada de seguridad y modulación de la llama.
- Réle multifunción para alarma, zonas de calefacción simples o instalación solar;
- Funcionamiento a temperatura deslizante con sonda exterior (opcional)
- Gestión zonas de calefacción de alta y baja temperatura, mediante tarjeta electrónica (opcional)
- Posibilidad de expansión para gestión de calefacción de zonas complejas;
- Clasificación del rendimiento según 92/42/CEE

CTFS - RTFS 24: ★★ ★

CTFS - RTFS 28: ★★ ★

CTFS - RTFS 32: ★★ ★



Intercambiador
monotérmico

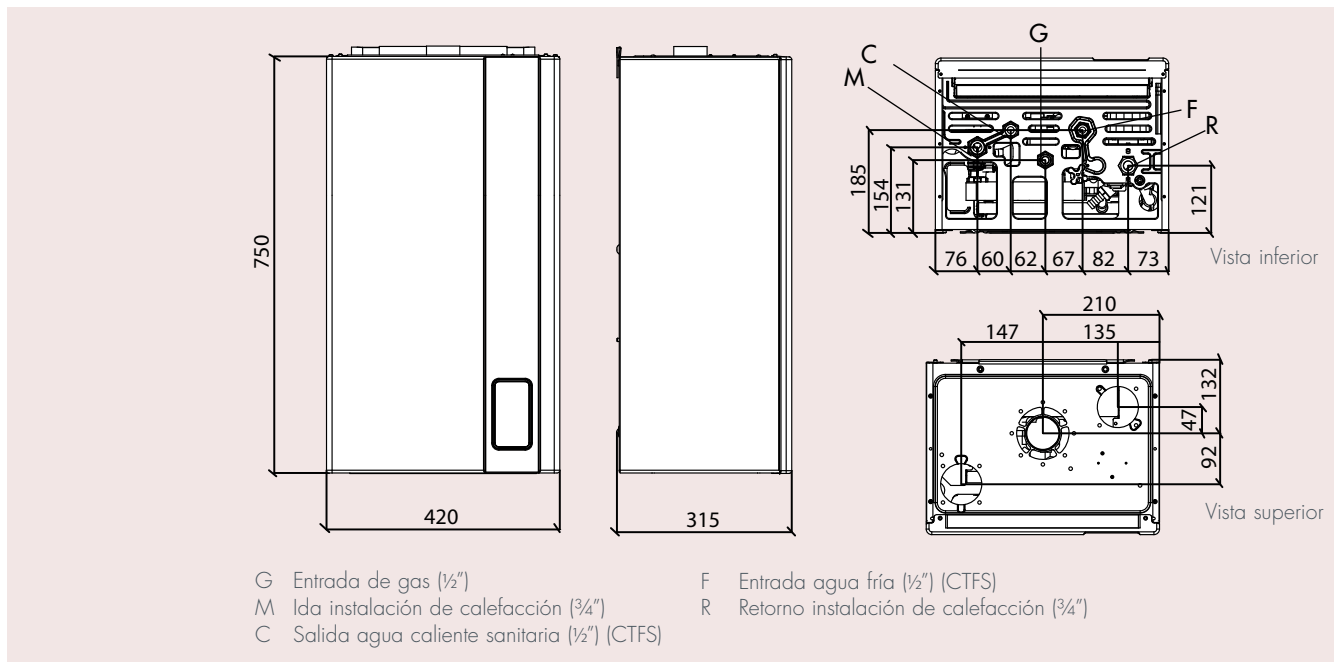


Intercambiador
secundario de 26
placas (CTFS)

Modelo		Código	Potencia térmica kW	Rendimiento a la potencia máxima	Peso bruto
FORMENTERA CTFS 24	GAS NAT.	CFNXX2CA24	23,7	93,0 %	38 Kg
	GLP	CFNXX3CA24			
FORMENTERA RTFS 24	GAS NAT.	CFNXX2RA24	23,7	93,0 %	38 Kg
	GLP	CFNXX3RA24			
FORMENTERA CTFS 28	GAS NAT.	CFNXX2CA28	28,6	93,7 %	40 Kg
	GLP	CFNXX3CA28			
FORMENTERA RTFS 28	GAS NAT.	CFNXX2RA28	28,6	93,7%	40 Kg
	GLP	CFNXX3RA28			
FORMENTERA CTFS 32	GAS NAT.	CFNXX2CA32	30,8	93,4 %	40 Kg
	GLP	CFNXX3CA32			
FORMENTERA RTFS 32	GAS NAT.	CFNXX2RA32	30,8	93,4%	40 Kg
	GLP	CFNXX3RA32			



DIMENSIONES Y DISTANCIA ENTRE EJES DE LAS CONEXIONES



Accesorios

Artículo	Descripción	Código	Artículo	Descripción	Código
	Kit A, coaxial Ø 100/60 mm longitud 1 m	OKITCONC00		Cobertura de tubos y válvulas de corte	OCOPETUB03
	Kit base para descargas desdobladas	OSDOPPIA11		Kit cobertura caldera para exterior	OKITCOPE04
	Kit "plus" para descargas desdobladas (longitud tubos 0,5 m.) (para modelos TFS)	OSDOPPIA12		Kit cobertura caldera con resistencia antihielo para exterior	OKITCOPE03
	Conexión de partida coaxial de aspiración/descarga para instalaciones tipo B22	OATTCOVE03		Plantilla de montaje de metal	ODIMMECO11
	Tubos de cobre y válvulas rectas	OKITDBA22		Sonda exterior	OSONDAES01
	Tubos de cobre y válvulas rectas	OKITDBA22		Kit eléctrico para gestión solar	OKITSOLC08
	Kit llaves con filtro	OKITRUBIO4		Kit eléctrico para gestión de zonas (con sonda exterior)	OKITZONE05
	Kit conexión a instalación solar para calderas mixtas	OKITSOLC09		Mando remoto	OCREMOTO04

DATOS TÉCNICOS			RTFS - CTFS 24	RTFS - CTFS 28	RTFS - CTFS 32	
Categoría de gas			II 2H3+	II 2H3+	II 2H3+	
N° inyectores			11	13	15	
Capacidad térmica nominal	kW		25,5	30,5	33,0	
Capacidad térmica reducida en calefacción	kW		12,5	13,5	16,0	
Potencia térmica nominal	kW		23,7	28,6	30,8	
Potencia térmica reducida en calefacción	kW		11,1	12,0	14,3	
Rendimiento útil a la potencia nominal	%		93,0	93,7	93,4	
Rendimiento útil al 30%	%		90,2	90,6	91,0	
Clasificación según 92/42/CEE			★★★	★★★	★★★	
Contenido de CO ₂ a la potencia nominal (gas natural)	%		6,6	7,1	7,5	
Contenido de CO ₂ a la potencia mínima (gas natural)	%		2,9	2,9	3,1	
Pérdidas en la chimenea con quemador funcionando	%		5,97	5,54	5,23	
ΔT humos/aire a la potencia nominal	°C		95	101	105	
Pérdidas en el envolvente (caldera instalada en el interior)	%		1,05	0,76	1,37	
Caudal másico de humos (con gas natural G20)			g/s	15,44	17,29	17,80
Consumo a la potencia nominal:						
	Gas Natural	m ³ /h	2,70	3,23	3,49	
	Gas Butano	kg/h	2,01	2,41	2,60	
	Gas Propano	kg/h	1,98	2,37	2,56	
Producción agua caliente sanitaria ΔT 30°C (CTFS)			l/min	11,6	14,2	15,1
Producción agua caliente sanitaria ΔT 25°C (CTFS)			l/min	13,92	17,04	20,45
Presión mínima-máxima sanitario (CTFS)			bar	0,5-6,0	0,5-6,0	0,5-6,0
Temperatura máxima de trabajo en sanitario (CTFS)			°C	62	62	62
Temperatura mínima de trabajo en sanitario (CTFS)			°C	20	20	20
Capacidad del vaso de expansión			l	7	7	7
Presión mínima-máxima calefacción			bar	0,5-3	0,5-3	0,5-6
Temperatura máxima de trabajo en calefacción			°C	83	83	83
Temperatura mínima de trabajo en calefacción			°C	35	35	35
Presión quemador potencia nominal:						
	Gas Natural	mbar	12,2	12,4	11,11	
	Gas Butano	mbar	28,3	29,3	28,7	
	Gas Propano	mbar	34,2	36,3	-	
Diámetro Ida/Retorno instalación			G ¾	G ¾	G ¾	
Diámetro Entrada/Salida Sanitario (CTFS)			G ½	G ½	G ½	
Diámetro conexión gas			G ½	G ½	G ½	
Diámetro tubo descarga humos			mm	-	-	-
Diámetro tubo descarga humos/aspiración aire coaxial			mm	100/60	100/60	100/60
Diámetro tubo descarga humos/aspiración aire desdoblado			mm	80/80	80/80	80/80
Tensión/Frecuencia de la alimentación			V/Hz	230/50	230/50	230/50
Potencia eléctrica absorbida total			W	125	134	134
Potencia eléctrica absorbida por la bomba.			W	69	69	69
Fusible para la alimentación			A	3,15	3,15	3,15
Grado de protección eléctrica			IP	IPX5D	IPX5D	IPX5D
L x H x A			mm	420x750x315		
Peso neto de la caldera			Kg	28	35,5	35,5
Peso bruto de la caldera			Kg	32	39,5	39,5
Longitud máxima de salidas de humos 60/100 (C12-C32)			m	6	7	5
Longitud máxima de salidas de humos 80+80 (C42-C52-C82)			m	42	23	24